



اسکراپر سرنشین دار



راهنمای اسکراپر

معرفی

این دفترچه راهنما برای مدل های جدید ارائه می شود و دستورالعمل های عملیاتی و نگهداری لازم را ارائه می دهد.

قبل از کار کردن یا تعمیر دستگاه، این دفترچه راهنما را به طور کامل بخوانید.

این دستگاه بهترین خدمات را با حداقل هزینه ارائه خواهد کرد. اگر:

- دستگاه طبق دستورالعمل های نگهداری ارائه شده در دفترچه راهنما، استفاده و نگهداری شود.
- در صورت نیاز به سرویس خدمات و نگهداری-تعمیرات حتماً با واحد گارانتی شرکت تماس حاصل فرمایید.
- حتماً از قطعات عرضه شده توسط شرکت سازنده استفاده شود. در غیر این صورت دستگاه از گارانتی خارج می گردد.



از محیط زیست محافظت کنید

لطفاً برای حفاظت از محیط زیست اجزای مورد استفاده مانند: باتری ها و مایعات را طبق مقررات محلی دفع زیاده، به روشی ایمن برای محیط زیست دور بریزید.

اطلاعات دستگاه

لطفاً در زمان راه اندازی دستگاه برای مراجعه گارانتی، اطلاعات زیر را تکمیل کنید.

مدل:

سریال:

تاریخ راه اندازی:



موارد استفاده:

T7 یک ماشین سواری صنعتی/تجاری است که برای شستشوی مرطوب انواع سطوح سخت، خشن و صاف مانند بتن، کاشی، سنگ، مصنوعی و ... طراحی شده است
کاربردهای دستگاه شامل:

- مدارس
- بیمارستان ها
- مراکز مراقبت های بهداشتی
- ساختمان های اداری
- مراکز خرید

این دستگاه فقط برای استفاده در فضای داخلی در نظر گرفته شده است ، روی خاک، چمن، چمن مصنوعی یا سطوح فرش شده استفاده نکنید.

❖ از این دستگاه به غیر از موارد شرح داده شده در دفترچه راهنما استفاده نکنید.

ملاحظات امنیتی

دستورالعمل های ایمنی

هشدار: برای هشدار در مورد خطرات یا اقدامات ناایمن که می تواند منجر به آسیب شدید شخصی یا مرگ شود.



اطلاعات زیر شرایط خطرناک را به اپراتور سیگنال می دهد. لازم است بدانید که چه زمانی این شرایط می تواند وجود داشته باشد. آسیب یا عملکرد معیوب دستگاه را فوراً گزارش دهید.

هشدار: باتری ها گاز هیدروژن تولید می کنند. ممکن است انفجار یا آتش سوزی ایجاد شود. جرقه و شعله باز را دور نگه دارید. هنگام شارژ دریوش ها را باز نگه دارید.



هشدار: مواد قابل اشتعال و فلزات واکنش پذیر می توانند باعث انفجار یا آتش سوزی شوند. از مواد قابل اشتعال در مخزن (ها) استفاده نکنید.



۱- از دستگاه استفاده نکنید تا زمانی که:

- آموزش دیده و مجاز به کار با دستگاه باشید.
- کتابچه راهنمای اپراتور را کامل خوانده باشید.
- هنگام استفاده از تلفن همراه یا انواع دیگر وسایل الکترونیکی
- یا ترمز غیرفعال
- در مناطقی که قابل اشتعال است. بخار / مایعات یا گرد و غبار قابل احتراق وجود داشته باشد.
- در مناطقی که احتمال سقوط اجسام وجود دارد مگر اینکه مجهز به محافظ بالایی سر باشد.

۲- قبل از راه اندازی دستگاه:

- دستگاه را از نظر نشت مایع بررسی کنید.
- مطمئن شوید که همه وسایل ایمنی در محل خود قرار دارند و به درستی کار می کنند.
- ترمزها و فرمان را بررسی کنید.
- صندلی را تنظیم کنید و کمربند ایمنی را ببندید (در صورت مجهز بودن).

۳- هنگام استفاده از دستگاه:

- مطابق با دفترچه راهنما از دستگاه استفاده کنید.
- برای توقف ماشین از ترمز استفاده کنید.
- به آرامی روی شیب ها و سطوح لغزنده بروید.
- کاهش سرعت در هنگام چرخش
- در حین حرکت دستگاه، تمام قسمت های بدن را داخل ایستگاه اپراتور قرار دهید.
- هرگز اجازه ندهید کودکان روی ماشین یا اطراف آن بازی کنند.
- از حمل مسافر بر روی دستگاه خودداری کنید.
- آسیب یا عملکرد معیوب دستگاه را فوراً به واحد خدمات شرکت گزارش دهید.

۴- زمان توقف دستگاه:





- روی سطح صاف توقف کنید.
- دستگاه را خاموش کنید و کلید را بردارید.

۵- هنگام سرویس دستگاه:

- لاستیک های دستگاه را قبل از جک زدن، قفل کنید.
- جک فقط در مکان های تعیین شده نصب شود.
- ماشین را در شیب ها با ترمز غیرفعال هل تدهید یا بکسل نکنید.
- قبل از کار بر روی دستگاه، اتصالات باطری را قطع کنید.
- از تماس با اسید باطری خودداری کنید.
- نصب باطری باید توسط پرسنل آموزش دیده انجام شود.
- کلیه تعمیرات باید توسط تعمیرکار آموزش دیده شرکت فایکو انجام شود.

۶- هنگام بارگیری/تخلیه دستگاه از کامیون:

- مخازن را قبل از بارگیری دستگاه تخلیه کنید.
- دستگاه را خاموش کنید و کلید را بردارید.
- از رمپ، کامیون یا تریلر استفاده کنید که وزن ماشین و اپراتور را تحمل کند.
- دستگاه را روی کامیون یا تریلر هل تدهید.
- قفل کردن لاستیک دستگاه.
- از بی حرکت نبودن دستگاه درون کامیون یا تریلر مطمئن شوید.

-  از محافظ شتوایی استفاده کنید.
-  دستکش محافظ بپوشید.
-  از محافظ چشم استفاده کنید.
-  از ماسک محافظ گرد و غبار استفاده کنید.

برچسب هشدار

باتری ها گاز هیدروژن تولید می کنند. ممکن است انفجار یا آتش سوزی ایجاد شود. جرقه و شعله باز را دور نگه دارید. هنگام شارژ در پوش ها را باز نگه دارید.



برچسب هشدار

مواد قابل اشتعال می توانند باعث انفجار یا آتش سوزی شوند. از مواد قابل اشتعال در مخزن استفاده نکنید.



برچسب ایمنی

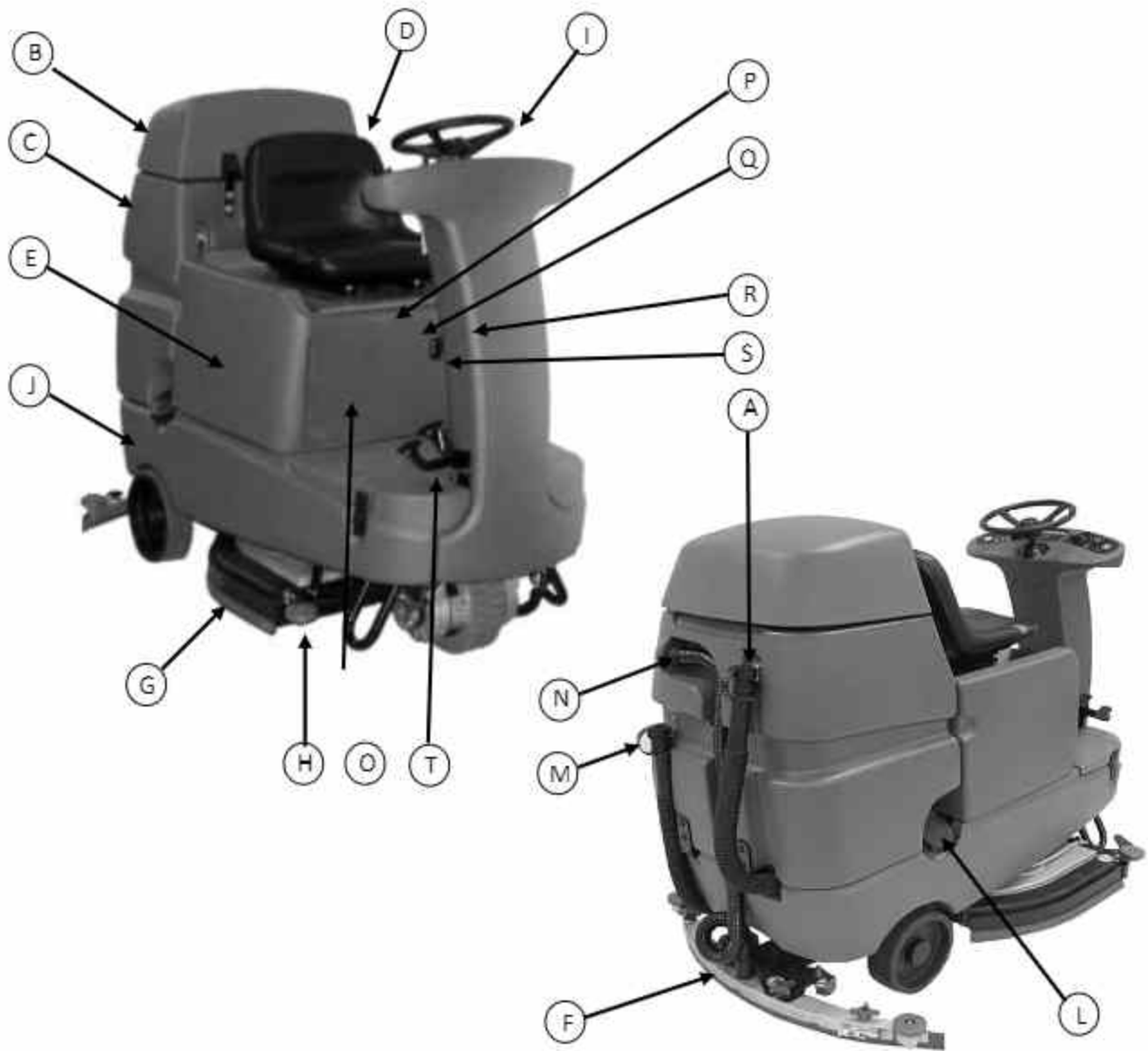
برای استفاده از قطعات برقی، قبل از باز کردن پنل از سیم ارت استفاده کنید. قبل از راه اندازی دستگاه دفترچه راهنما را بخوانید.



برچسب هشدار

در تماس با مواد قابل اشتعال یا فلزات واکنش پذیر می تواند باعث انفجار یا آتش سوزی شود.





- L مخزن محلول شوینده
- A شلنگ تخلیه مخزن کثیف
- B درپوشش مخزن کثیف
- C مخزن کثیف
- D صندلی اپراتور
- E باتری
- F برس عقب
- G برس کناری
- H برس جلویی
- I فرمان

- L درپوش مخزن محلول شوینده
- M شلنگ تخلیه مخزن
- N شلنگ برس عقب
- O پوشش مخزن محلول تمیز
- P زمان سنج
- Q کلیدهای مدار
- R فیوز ۱۰۰ آمپر
- S کانکتور شارژ باتری
- T پدال گاز

عملکرد دستگاه



اجزای اسکراپ دستگاه عبارتند از:
مخزن محلول تمیز، برس ها یا پدهای شست و شو،
یک فن مکش و یک مخزن محلول کثیف

دکمه های روی کنترل پنل عملکردهای شستشوی دستگاه کنترل می کنند.

دکمه روی پنل دستگاه عملکردهای از پیش تعیین شده اسکراپ را روشن و خاموش می کند.

دکمه ECO سیستم H2O - EC را فعال می کند.

دکمه برس، برس را بالا و پایین می برد و فشار برس و جریان محلول را کنترل میکند.

فرمان، مسیر دستگاه و سویچ جهت روبه جلو یا معکوس دستگاه را هدایت می کند.

پدال گاز سرعت دستگاه را کنترل می کند.

جریان آب و مواد شوینده از مخزن محلول، از طریق یک شیر به کف محیط منتقل میشود، برس ها از آب و محلول مواد شوینده برای پاک کردن کف محیط استفاده میکنند.

همانطور که دستگاه رو به جلو حرکت می کند، برس ها محلول کثیف را از روی زمین پاک می کند.

مکش ایجاد شده توسط فن، محلول کثیف را از برس به داخل مخزن بازیابی می کشد.

چک لیست راه اندازی دستگاه

- ✓ دستگاه را در سطح مسطح قرار دهید.
- ✓ مایع باری و سطح شارژ را بررسی کنید.
- ✓ فیلتر ورودی فن مکنده را تمیز کنید.
- ✓ وضعیت برس های شستشو را بررسی و تمییز کنید.
- ✓ میزان آب و محلول شوینده درون مخزن را چک کنید. (سطح آب درست زیر دهانه مخزن)
- ✓ برس عقب دستگاه را با دو گیره کناری روی طی مکنده فیکس کنید.
- ✓ شلنگ مکنده را روی مجموعه طی عقب در محل تعبیه شده با استفاده از گیره فیکس کنید.
- ✓ دستگاه را با سوئیچ روشن/خاموش کنید.
- ✓ با استفاده از فرمان دستگاه را هدایت کنید و با پدال گاز سرعت را کنترل کنید.



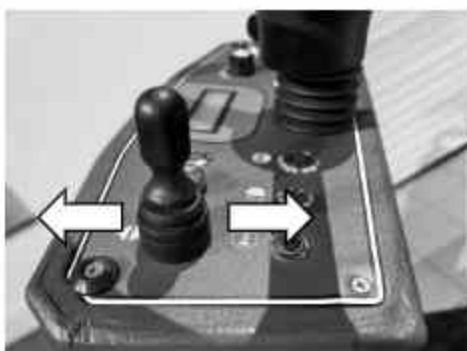
تنظیم فشار برس

در شرایط عادی، فشار برس باید روی حداقل تنظیم شود، اما در شرایطی که میزان آلودگی بیشتر است، فشار برس باید روی حداکثر تنظیم تنظیم شود. سرعت حرکت و شرایط کف بر عملکرد شستشو تأثیر می گذارد. با روشن بودن دکمه برس، دکمه افزایش فشار برس (ساعتگرد) یا دکمه کاهش فشار برس (پادساعتگرد) را فشار دهید تا فشار شستشو را برای سطح در حال تمیز کردن را تنظیم کنید.



❖ پوشش پانل کنترل را باز کنید تا در صورت لزوم، فشار برس و تنظیم جریان محلول را هنگام شستشو را تنظیم کنید.

سوئیچ جهت را در جهتی که قرار است دستگاه حرکت کند قرار دهید (به جلو یا معکوس). دستگاه در هر دو جهت قادر به تمیز کردن سطوح می باشد. در جهت معکوس صدای آژیر به صدا در می آید.



با رها کردن پدال گاز، دستگاه متوقف شده و عملکردهای شستشو متوقف می شود.



دستگاه را می توان برای جمع آوری آب یا مایعات غیرقابل اشتعال بدون استفاده از محلول شستشو به کار برد. دکمه فن (مکش) را فشار دهید برس پایین می آید و فن مکنده شروع به کار می کند و آب یا مایعات را به داخل مخزن کثیف میکشد.



۱. تا جایی که امکان دارد در یک مسیر مستقیم رانندگی کنید.
۲. هنگامی که دستگاه در حال حرکت است از چرخش های ناگهانی بجز در مواقع اضطراری خودداری کنید.
۳. هنگام شنشوی راهروهای بن بست، از انتهای بسته راهرو شروع کنید و به سمت دهانه تمیز کنید.
۴. هنگام شنشوی سرعت دستگاه فشار برس و جریان محلول را در صورت نیاز تنظیم کنید. تا حد امکان از حداقل فشار برس و تنظیمات جریان محلول استفاده کنید.
۵. برای عملکرد بهتر در شیب های تند دستگاه را در جهت عکس شیب هدایت کنید.
۶. هنگام استفاده از دستگاه، به آرامی روی سطوح شیبدار و لغزنده حرکت کنید.
۷. از دستگاه برای محیط هایی با دمای بالای ۴۳ درجه سانتی گراد (۱۱۰-فارنهایت) و دمای زیر صفر درجه سانتیگراد (۳۲- فارنهایت) استفاده نکنید.
۸. حداکثر شیب دستگاه برای شنشوی سطوح ۷٪ و برای جابجایی دستگاه (بدون عملیات شنشوی) ۱۹/۵٪ می باشد.
۹. وقتی مخزن محلول خالی است نشانگر خالی بودن مخزن محلول روشن می شود. وقتی این اتفاق می افتد، عملکردهای برس ها غیرفعال می شوند.
۱۰. نمایش آلام بر بودن مخزن محلول کثیف که مخزن پر شود. وقتی این اتفاق می افتد، عملکردهای شنشوی برس ها غیرفعال می شوند.
۱۱. نشانگر تخلیه باتری میزان شارژ باتری ها را نشان می دهد. هنگامی که چراغ چشمک می زند، عملکردهای شنشوی خاموش می شوند تا به اپراتور نسبت به وضعیت باتری هشدار دهند.



تخلیه و تمیز کردن مخازن

زمانی که نشانگر کامل مخزن محلول کثیف روشن می شود، مخزن محلول کثیف باید تخلیه و تمیز شود. سپس مخزن محلول را می توان دوباره پر کرد.

۱. دستگاه را در مکان مسطح قرار دهید.
 ۲. دستگاه را به وسیله سوئیچ روشن خاموش، خاموش کنید.
 ۳. صندلی اپراتور را به جلو خم کنید و چفت صندلی را برای ثابت نگه داشتن صندلی بزنید.
 ۴. شلنگ تخلیه مخزن محلول را بردارید، سپس به آرامی به سمت تخلیه کف یا سینک پایین بیاورید.
 ۵. پوشش مخزن بازایی را بلند کنید، داخل آن را با آب تمیز بشویید.
 ۶. سنسور شناور واقع در داخل مخزن محلول کثیف را بشویید.
 ۷. درپوش شلنگ تخلیه مخزن بازایی و پس از تخلیه مخزن، شلنگ تخلیه را دوباره روی گیره قرار دهید.
 ۹. فیلتر فن مکنده را بردارید و با یک پارچه مرطوب تمیز کنید و اجازه دهید کاملاً خشک شود و سپس سر جای خود بگذارید.
 ۱۰. درپوش مخزن محلول کثیف را ببندید.
 ۱۱. قلاب صندلی را باز کرده و صندلی اپراتور را پایین بیاورید.
- ❖ از بخار برای تمیز کردن مخازن استفاده نکنید، گرمای بیش از حد می تواند به مخازن و اجزا آسیب برساند.

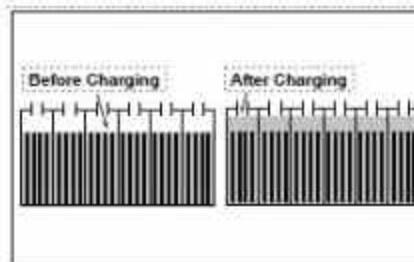
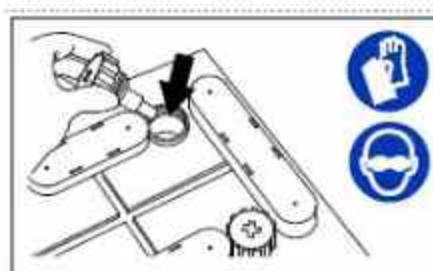
هنگامی که خطا یا خرابی سیستم حرکت تشخیص داده شود، هشدار صوتی (بوق) به صدا در می آید/یا چراغ های هشدار روشن می شوند. وقتی این اتفاق بیفتد، حرکت دستگاه متوقف می شود. برای تعیین علت خطا یا خرابی به جدول زیر مراجعه کنید.

| شاخص | علت | راه حل |
|----------------------------|---|--|
| بوق مکرر/ ۲ بار بوق می زند | پدال گاز بدون حضور اپراتور روی صندلی فشرده شده است. | هنگام کار با دستگاه حتما روی صندلی بنشینید. (دستگاه مجهز به سیستم ops) |
| بوق مکرر/ ۴ بار بوق می زند | سوئیچ روشن خاموش در حالی که پدال گاز درگیر است روشن خاموش می شود. | قبل از چرخاندن سوئیچ، پدال را رها کنید |
| بوق مکرر/ ۵ بار بوق می زند | خرابی در سیستم دریچه گاز رخ داده است | تماس با واحد خدمات پس از فروش |
| بوق مکرر/ ۶ بار بوق می زند | خرابی در سیستم ترمز رخ داده است | تماس با واحد خدمات پس از فروش |
| بوق مکرر/ ۷ بار بوق می زند | خرابی در سیستم ترمز دستی رخ داده است | تماس با واحد خدمات پس از فروش |
| بوق مکرر/ ۹ بار بوق می زند | سوئیچ روشن خاموش زمانی که شارژر باتری به دستگاه وصل است روشن می شود | قبل از راه اندازی دستگاه شارژر باتری را از برق بکشید |
| چراغ خطا چشمک می زند | خطای موتور حرکت | تماس با واحد خدمات پس از فروش |

| شاخص | علت | راه حل |
|-----------------------------|---|--------------------------------------|
| نشت آب از مخزن/پاشش ضعیف آب | تیغه های برس فرسوده شده | تیغه های برس را تعویض کنید |
| | برس ها از تنظیم خارج شده است | برس ها را تنظیم کنید |
| | شلنگ مکنده مسدود شده است | شلنگ ها را بررسی کنید |
| | فیلتر فن شلنگ مکنده کثیف است | فیلتر فن را تمیز/تعویض کنید |
| | شلنگ مکنده آسیب دیده/قطع شده | شلنگ مکنده را بررسی یا تعویض کنید |
| فن مکنده روشن نمی شود | درب مخزن محلول کاملاً بسته نشده | موانع را بررسی کنید و درب را ببندید |
| | کلید فن خاموش است | کلید فن را روشن کنید |
| | مخزن محلول کثیف/پر است | مخزن محلول کثیف را تخلیه کنید |
| عملکرد ضعیف در شستشو | فیلتر مخزن کثیف است | فیلتر مخزن را تمیز/تعویض کنید |
| | مواد شوینده یا برس نامناسب استفاده شده | با واحد خدمات پس از فروش تماس بگیرید |
| | مخزن محلول کثیف پر است | مخزن کثیف را تخلیه کنید |
| | فشار برس خیلی کم تنظیم شده است | فشار برس را افزایش دهید |
| | شارژر باتری ها را شارژ کنید تا زمانی که شارژر به طور خودکار خاموش شود | شارژر باتری کم است |

طول عمر باطری ها به نگهداری صحیح آنها بستگی دارد. برای رسیدن به بیشترین عمر باطری ها:

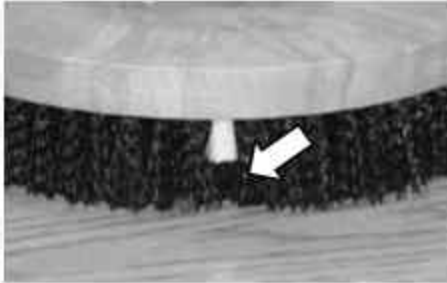
- باطری ها را بیشتر از یک بار در طول روز شارژ نکنید.
- باطری را برای مدت طولانی بدون شارژ تیمه شارژ نگهداری نکنید.
- باطری ها را فقط در مکانی با تهویه مناسب شارژ کنید تا از تجمع گاز جلوگیری شود. باطری ها را در مناطقی با دمای محیط ۲۷ درجه سانتیگراد شارژ کنید
- قبل از استفاده مجدد از دستگاه اجازه دهید تا شارژ باطری کامل شود.
- هر هفته سطح رطوبت باطری را بررسی کنید. سطح الکترولیت باید کمی بالاتر از صفحات باطری باشد. اگر کم بود آب مقطر اضافه کنید.
- هنگام شارژ مطمئن شوید که درپوش های باطری در جای خود قرار دارند. ممکن است پس از شارژ باطری ها بوی گوگرد به مشام برسد. این طبیعی است.
- شارژر به طور خودکار شروع به کار می کند. هنگامی که باطری ها به طور کامل شارژ شدند، شارژر به طور خودکار خاموش می شود
- پس از هر ۲۰۰ ساعت استفاده، اتصالات باطری را بررسی کنید و سطح باطری ها از جمله پایانه ها و گیره های کابل را با محلول قوی جوش شیرین و آب تمیز کنید. سیم های فرسوده یا آسیب دیده را تعویض کنید. هنگام تمیز کردن باطری ها درپوش باطری را جدا نکنید.
- اگر هنگامی که شارژر به پریز دیواری وصل می شود، چراغ قرمز رنگ روشن شود، شارژر نمی تواند باطری را شارژ کند و مشکلی در باطری شارژر وجود دارد.



برس های شست و شو

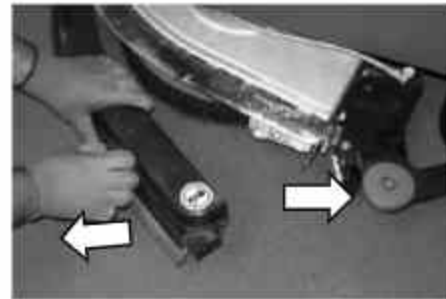
هر روز آسیب دیدگی و سایش برس ها را بررسی کنید، وقتی برس ها دیگر به طور مؤثر تمیز نمی کنند یا زمانی که موهای برس بر اثر سایش به نشانگر زرد رسیده باشند، آن ها را جایگزین کنید.

شستشو با برس هایی با طول موهای نابرابر باعث کاهش عملکرد شستشو می شود.

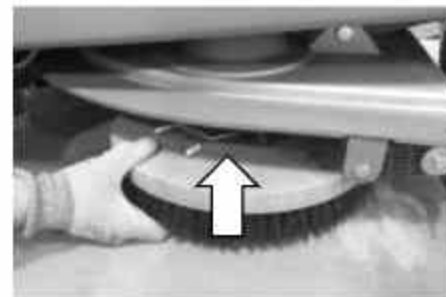
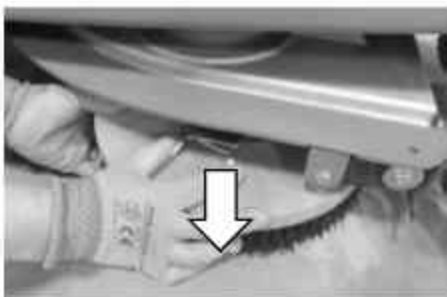


تعویض برس های شست و شو:

- دستگاه را خاموش کنید.
- پین را از محور جانبی نگهدارنده برس بکشید.
- محور جانبی نگهدارنده برس را به سمت جلوی دستگاه بکشید، سپس برس جانبی را به سمت عقب دستگاه بکشید تا به برس ها یا پدهای شستشو دسترسی داشته باشید



- گیره فنری را با انگشت شست و اشاره به داخل فشار دهید.
- گیره فنری زرد را در حالت باز قرار دهید تا نصب برس راحت تر شود.
- گیره فنری را با هم و به سمت پایین فشار دهید تا تنظیم شود.
- برس را در زیر قاب قرار دهید و آن را به سمت بالا فشار دهید و مطمئن شوید که برس در قاب قرار گرفته است.
- برس جانبی و محور نگهدارنده را ببندید، سپس پین را وارد کنید و مطمئن شوید که پین به طور کامل از پایین وارد شده است.



برس های جاتیسی اسپری آب را کنترل می کنند و آب را به مسیر برس عقب هدایت می کنند. تیغه های برس های جاتیسی قابل تنظیم نیستند.

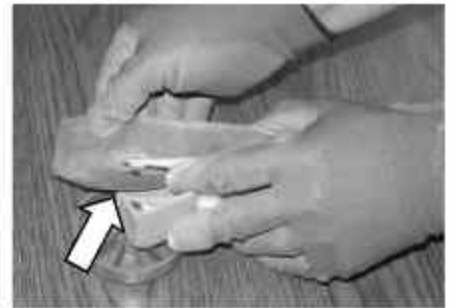
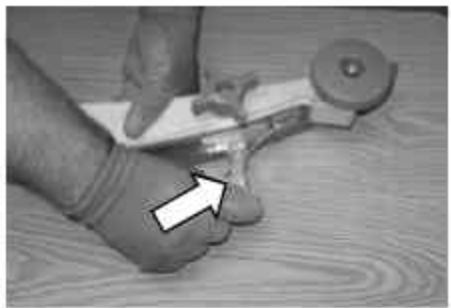
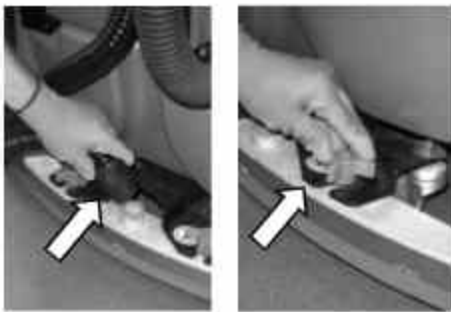
مجموعه برس های عقب آب را به فن مکش هدایت می کند. تیغه جلویی آب را هدایت می کند و تیغه عقبی کف را پاک می کند. هر روز تیغه های اسکاچ را از نظر آسیب و سایش بررسی کنید. اگر لبه جلویی تیغه پاره شده یا فرسوده شده است، تیغه های برس را بچرخانید یا تعویض کنید.

مجموعه برس های عقب برای شستشوی بهتر قابل تنظیم هستند. انحراف و تسطیح تیغه های برس باید به صورت روزانه یا هنگام شستشوی نوع دیگری از کف بررسی شود.

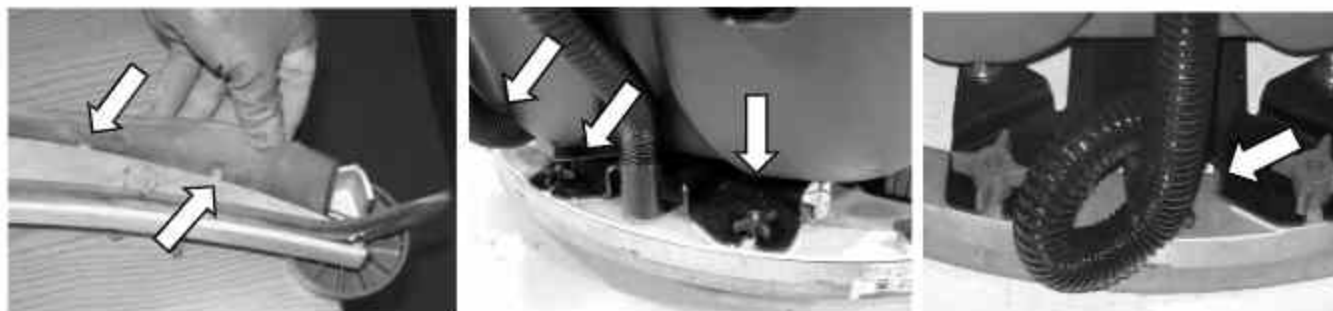
برای جلوگیری از آسیب در حین حمل و نقل دستگاه، مجموعه اسکاچ عقب را می توان از محور چرخ جدا کرد.

تعویض تیغه های برس عقب

- دستگاه را خاموش کنید و برای اطمینان سوئیچ را از روی دستگاه بردارید.
- شلنگ مکش را از مجموعه برس عقب جدا کنید.
- سپس هر دو گیره مجموعه برس عقب را شل کنید.
- مجموعه برس عقب را از دستگاه بیرون بکشید.
- ضامن نگهدارنده پشتی را باز کنید و توار نگهدارنده را بردارید.
- تیغه آبیگر عقب را از مجموعه برس عقب جدا کنید.
- دو گیره بیرونی مجموعه برس عقب را باز کنید.
- تیغه گیره جلویی را از مجموعه برس جدا کنید.
- تیغه گیره جلویی جدید را نصب کنید.
- مطمئن شوید که سوراخ های تیغه جلویی به زبانه های گیره قلاب شده است



- دو گیره بیرونی را به آرامی سفت کنید.
- تیغه جدید گیره عقب را نصب کنید یا بچرخانید و مطمئن شوید که روی زبانه های بدنه قلاب شده اند.
- ضامن نگهدارنده و گیره ها را محکم ببندید.
- شیلنگ مکش برس را دوباره روی آن نصب کنید.



تنظیم غلتک های راهنما



غلتک های راهنما در انتهای دو سر مجموعه برس عقب قرار دارند. وجود این غلتک ها برای جلوگیری از برخورد تیغه های برس عقب به دیوار است. تیغه ها نباید به دیوار برخورد کنند. بیج های روی غلتک ها برای تنظیم غلتک ها تعبیه شده است.

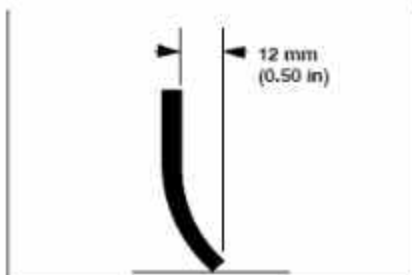
تراز کردن برس عقب

تراز کردن برس عقب این اطمینان را به شما می دهد که برس در تمام طول مسیر تمیز کردن کاملاً روی سطح کشیده می شود و سطح را به طور یکنواخت تمیز می کند.



- دستگاه را در یک مکان مسطح قرار دهید.
- دستگاه را خاموش کنید و برای اطمینان سوئیچ را بردارید.
- به تمام طول مجموعه برس با دقت نگاه کنید.
- اگر انحراف بیش از حد در تیغه ها مشاهده کردید، بیج تراز تیغه را برای انجام تنظیمات بچرخانید.
- بیج تسطح برس مستقیماً پشت شیلنگ مکش برس قرار دارد.

- پیچ سطح برس را در خلاف جهت عقربه های ساعت برای افزایش انحراف در انتهای تیغه بچرخوانید.
 - پیچ سطح برس را در جهت عقربه های ساعت برای کاهش انحراف در انتهای تیغه آنگیر بچرخوانید.
 - در نهایت مجموعه برس و تیغه های عقب را بررسی کنید و در صورت لزوم مجدداً از پیچ تنظیم استفاده کنید.
- ❖ میزان صحیح انحراف تیغه برای تستشو کف های صاف ۱۲ میلیمتر و برای کف های سخت ۱۵ میلیمتر است.



چرخ ها

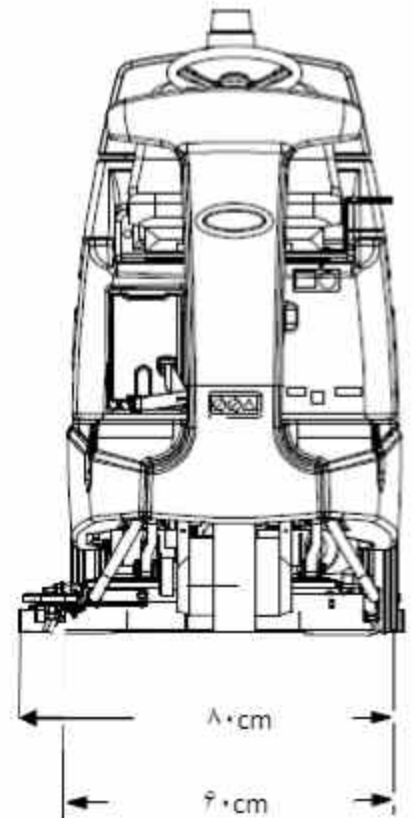
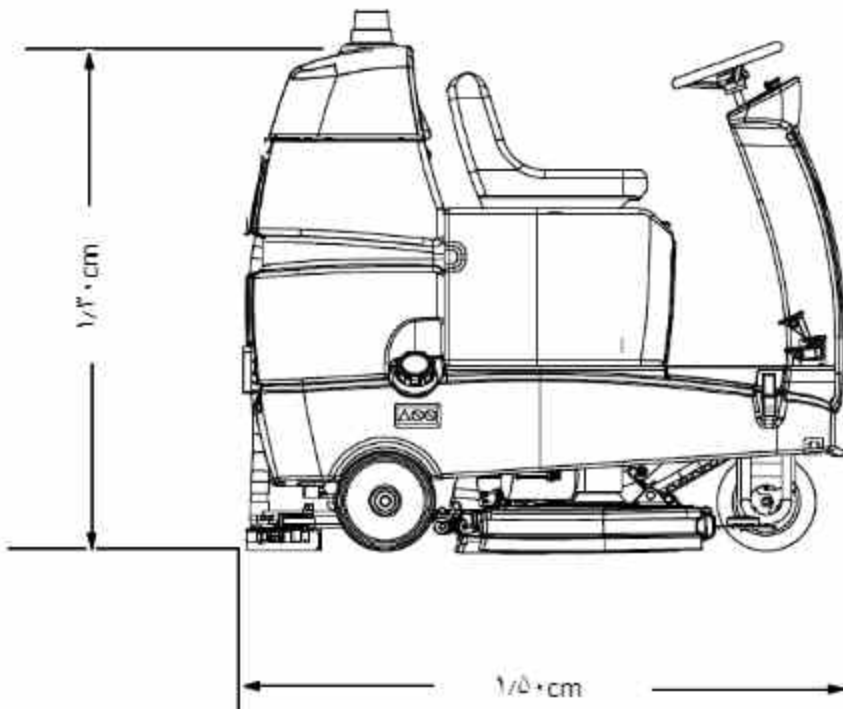
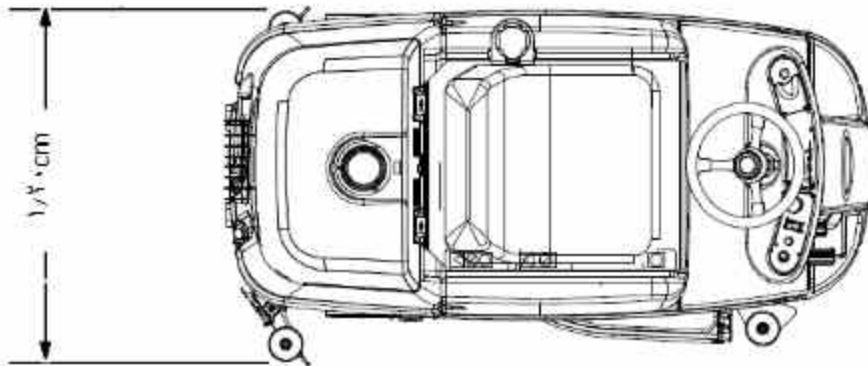
دستگاه دارای سه چرخ کویر لاستیکی است:

یک چرخ جلو (حرکت) و دو چرخ در عقب (تعادل) هستند.

❖ هر ۵۰۰ ساعت چرخ ها رو چک کنید.



| Location | Type | Size |
|-----------|-------|---|
| Front (1) | Solid | 90 mm wide x 260 mm OD (3.5 in wide x 10 in OD) |
| Rear (2) | Solid | 80 mm wide x 260 mm OD (3.0 in wide x 10 in OD) |



مشخصات

| | |
|----------------|-----------------------------|
| 24 | ولتاژ (V): |
| 200Ah | ظرفیت باتری (Ah): |
| 500*2-550 | قدرت موتور برس-مکش (W): |
| 900-1100 | پهنای شستشو-مکش (mm): |
| 140 | ظرفیت مخزن آب تمیز (L): |
| 150 | ظرفیت مخزن آب کثیف (L): |
| 5900 | کارایی (m ² /h): |
| 4 | مدت زمان کارایی (h): |
| 37 | حداکثر فشار دیسک (KG): |
| 1600*1100*1380 | طول*عرض*ارتفاع (mm): |
| 435 | وزن دستگاه (KG): |
| 2 سری - KG 37 | تعداد و فشار برس: |
| 450 | قدرت موتور حرکت (w): |